

Activité expérimentale

Étude de l'effet Doppler

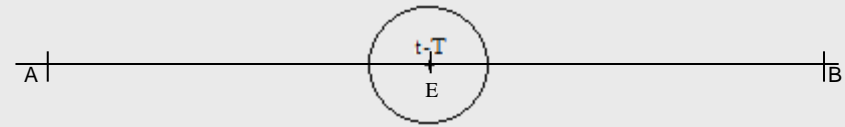
Partie 1:

L'émetteur placé en E reste immobile.

Le récepteur placé en A ou en B reste immobile.

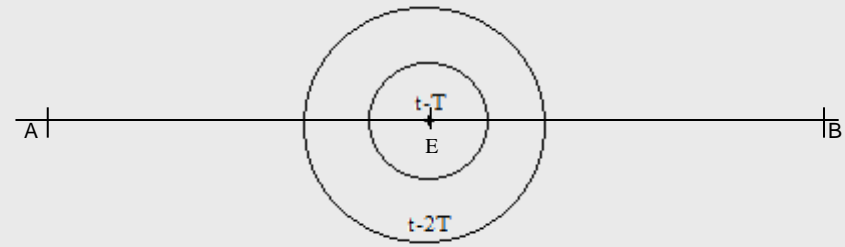
Date: $t = T$

Échelle: λ



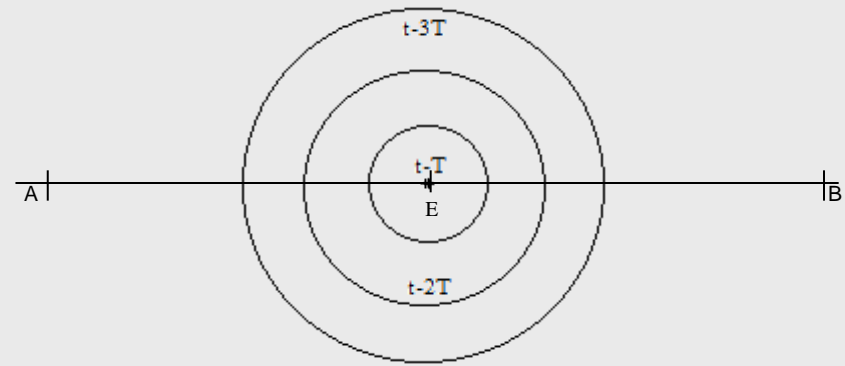
Date: $t = 2T$

Échelle: λ



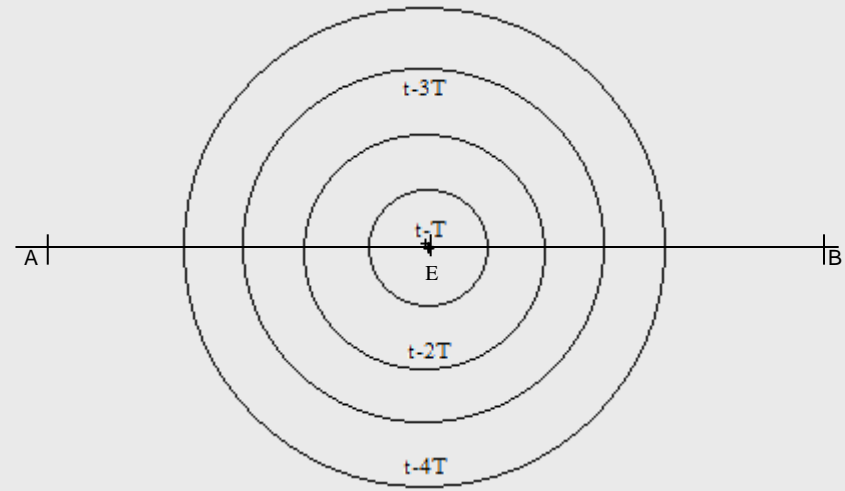
Date: $t = 3T$

Échelle: λ



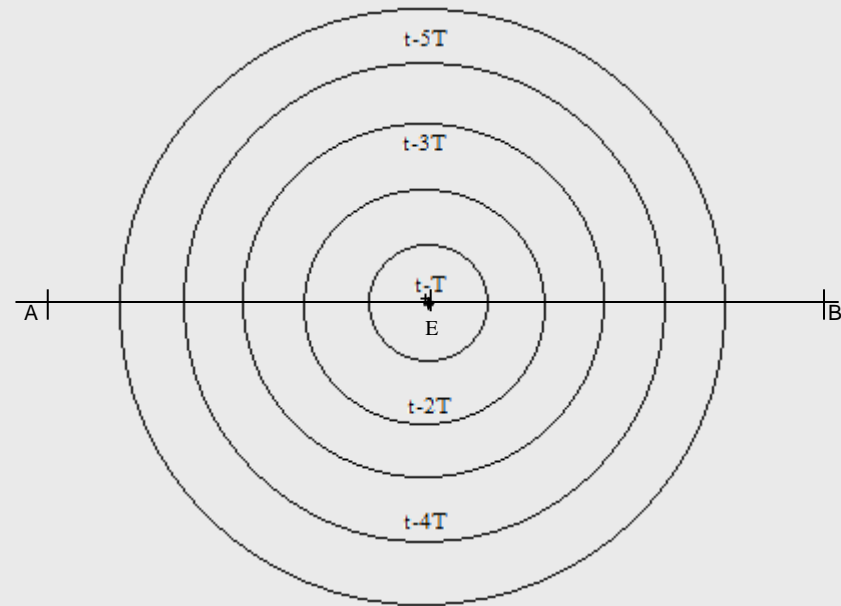
Date: $t = 4T$

Échelle: λ



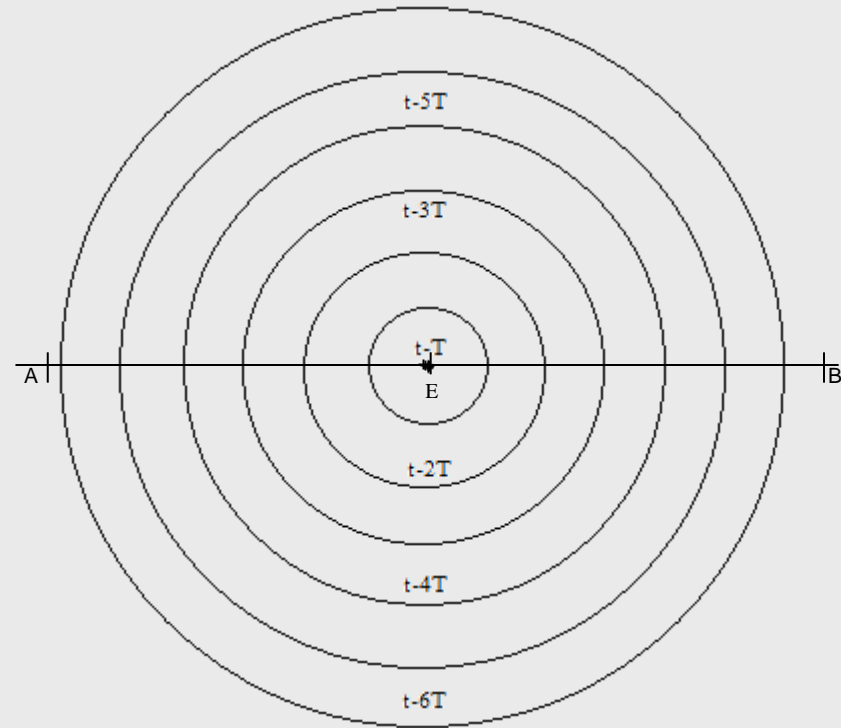
Date: $t = 5T$

Échelle: λ



Date: $t = 6T$

Échelle: λ



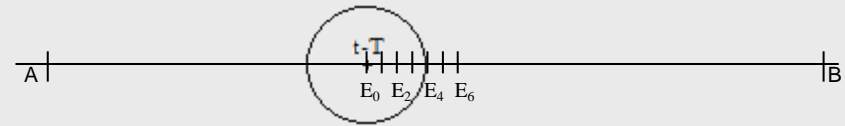
Partie 2:

**L'émetteur se déplace en direction de B,
à une vitesse proche de $v_{\text{onde}}/4$.**

Le récepteur placé en A ou en B reste immobile.

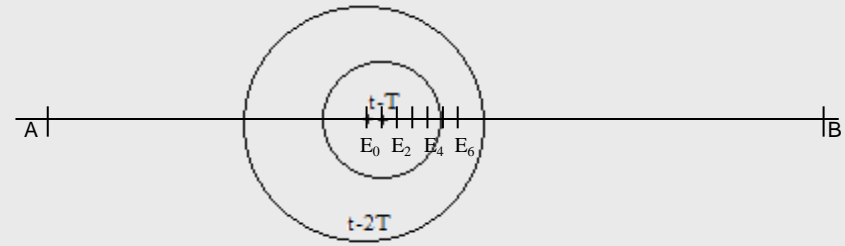
Date: $t = T$

Échelle: λ



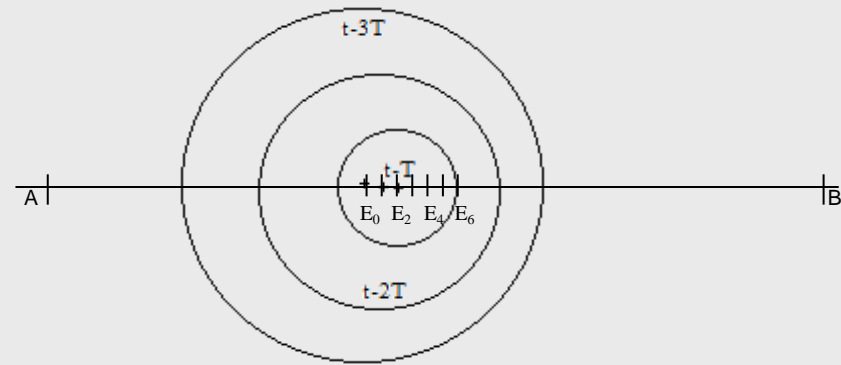
Date: $t = 2T$

Échelle: λ



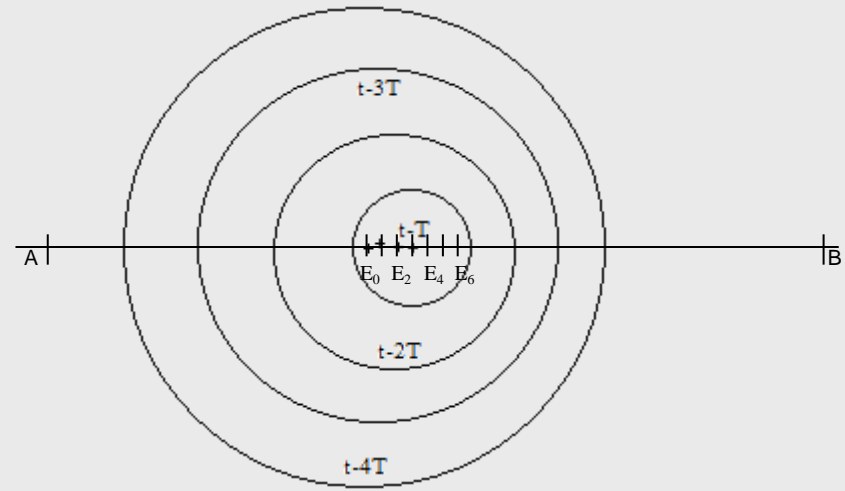
Date: $t = 3T$

Échelle: λ



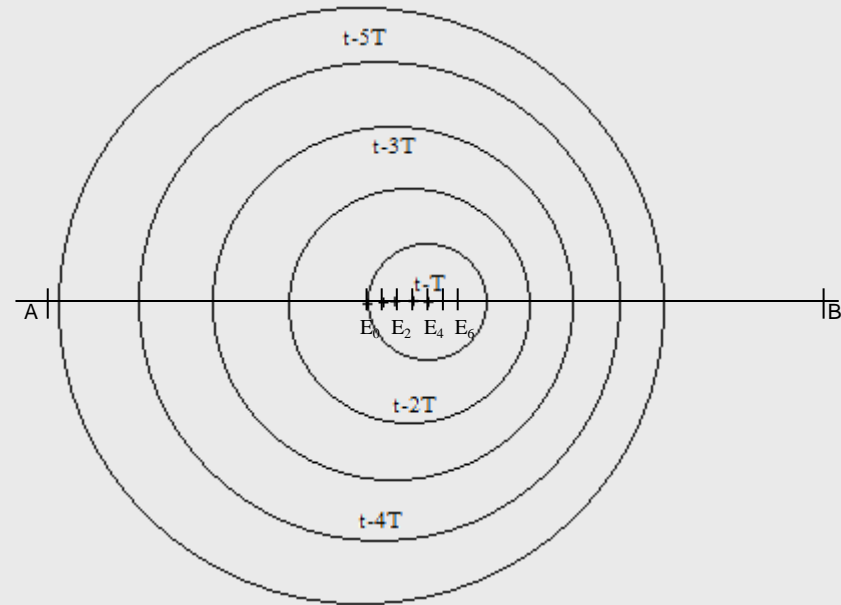
Date: $t = 4T$

Échelle: λ



Date: $t = 5T$

Échelle: λ



Date: $t = 6T$

Échelle: λ

